

- DE Montage- und Bedienungsanleitung
- EN Assembly instructions / Operating instructions
- FR Instructions d'assemblage / Mode d'emploi
- NL Gebruiksaanwijzing
- CZ Montážní návod / Návod k obsluze



motiv





Design: Andreas Krieb

#### DE Das freie Spiel der Kräfte: Die Twist-Balance-Mechanik.

*motiv* fördert das dynamische Sitzen – **ohne zusätzliche Bedienelemente**. Die Twist-Balance-Mechanik vereint die Vorteile einer Synchromechanik und verzichtet dabei auf die Komplexität klassischer Mechaniken. Sie ermöglicht eine **automatische Gewichtserkennung** mit wenigen, flexiblen Bauteilen, indem sie die kinetischen Kräfte der Materialien wirken lässt. Eine vorgespannte Feder aus hochfestem Polymer-Kunststoff reagiert beim Hinsetzen: Je mehr Gewicht auf die Feder wirkt, desto größer wird ihr Widerstand. Damit **reguliert sie automatisch den Anlehndruck der Rückenlehne** und ein intuitives Sitzgefühl entsteht. Eine Feinjustierung ist nicht notwendig, da die Vorspannung der Feder so ausgelegt ist, dass sie für ein **breites Nutzerspektrum von 50 bis 110 Kilo** sehr gut balanciert ist.

#### EN The free play of forces: the twist-balance mechanism.

*motiv* promotes dynamic sitting – **without any additional controls**. The twist-balance mechanism combines the advantages of a synchro mechanism and dispenses with the complexity of conventional mechanisms. It makes it possible to **detect weight automatically** with just a few, flexible components by allowing the kinetic forces of the materials to take effect. A pretensioned spring made of high-strength polymer plastic reacts when you sit down: The more weight the spring is subjected to, the greater the resistance. This **automatically regulates the pressure on the backrest** and creates an intuitive sitting experience. **No fine adjustment is necessary**, as the pre-tension of the spring is designed to adapt to a **wide range of users from 50 to 110 kilos**.

#### FR Le libre jeu de forces : La mécanique Twist-Balance.

*motiv* encourage la position assise dynamique – **sans éléments de commande supplémentaires**. La mécanique Twist-Balance unit les avantages d'un mécanisme synchronisé tout en renonçant à la complexité des mécaniques classiques. Elle offre une **détection automatique du poids** avec peu d'éléments flexibles et laisse jouer les forces cinétiques des matériaux. Un ressort précontraint en synthétique polymère à haute rigidité réagit au moment où on s'assoit : Plus élevé est le poids sur le ressort, plus grande sera la résistance de celui-ci. Ainsi le ressort **régule automatiquement la pression d'appui du dossier** et l'utilisateur aura une sensation intuitive d'assise. **Un ajustement n'est pas nécessaire**, car le ressort est conçu pour être parfaitement équilibré à destination d'un **large spectre d'utilisateurs de 50 à 110 kilos**.

#### NL Het vrije spel van krachten: het twist-balance mechanisme.

*motiv* bevordert dynamisch zitten – **zonder enige extra bedieningshendels**. Het twist-balance-mechanisme combineert de voordelen van een synchroonmechanisme en maakt de complexiteit van conventionele mechanismen overbodig. Door de kinetische krachten van slechts een paar flexibele componenten te laten werken, wordt het gewicht **van de gebruiker automatisch gedetecteerd**. Een vorgespannen veer van hoogwaardig polymeer plastic reageert als je gaat zitten: hoe meer gewicht de veer krijgt, hoe groter de weerstand. Dit **regelt automatisch de druk op de rugleuning** en zorgt voor een intuïtieve zittingervaring. Er is **geen fijnafstelling nodig**, aangezien de veer is ontworpen om zich aan te passen aan een **breed scala aan gebruikers van 50 tot 110 kilo**.

#### CZ Souhra síl: otočný balanční mechanismus.

Židle *motiv* podporuje dynamické sezení – **bez jakýchkoliv přidavných ovladačů**. Otočný balanční mechanismus kombinuje výhody synchronizovaného mechanismu a rozšiřuje komplexnost konvenčních mechanismů. **Umožňuje automatickou detekci hmotnosti** pomocí několika málo flexibilních komponentů tím, že nechává působit kinetické síly materiálů. Napnutá pružina z vysoce silného polymerizovaného plastu reaguje při posazení: čím větší váha na pružinu působí, tím vyšší klade odpor. **Automaticky se tak reguluje tlak na opěrku** zad a vzniká intuitivní zážitek při sezení. Není třeba žádné jemné nastavování, protože napnutí pružiny je zvolené tak, **aby se přizpůsobilo hmotnosti od 50 – 110 kg**.



**DE Hinweis:**

Lastabhängig gebremste Doppelrollen Ø 60 mm mit harter Lauffläche für textile Böden oder weicher Lauffläche für harte Böden.

Der Stuhl ist ausschließlich zum Sitzen zu benutzen.

**EN Important note:**

60 mm Ø brake dual castors with hard-running surface for soft floors or soft-running surface for hard floors.

The chair may be used exclusively for sitting.

**FR Remarque importante :**

Roulettes double-galets spécial moquettes Ø 60 mm ou roulettes pour sols durs. Le siège est à utiliser exclusivement en position assise.

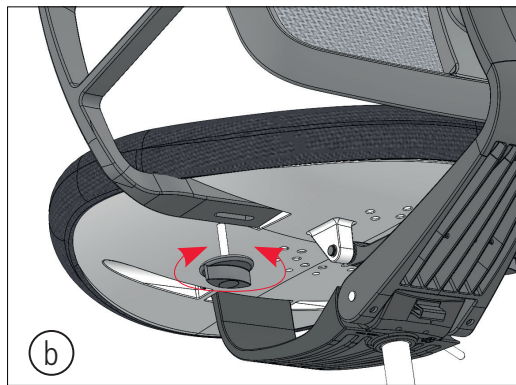
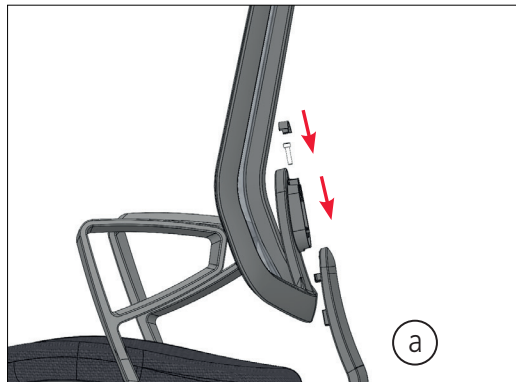
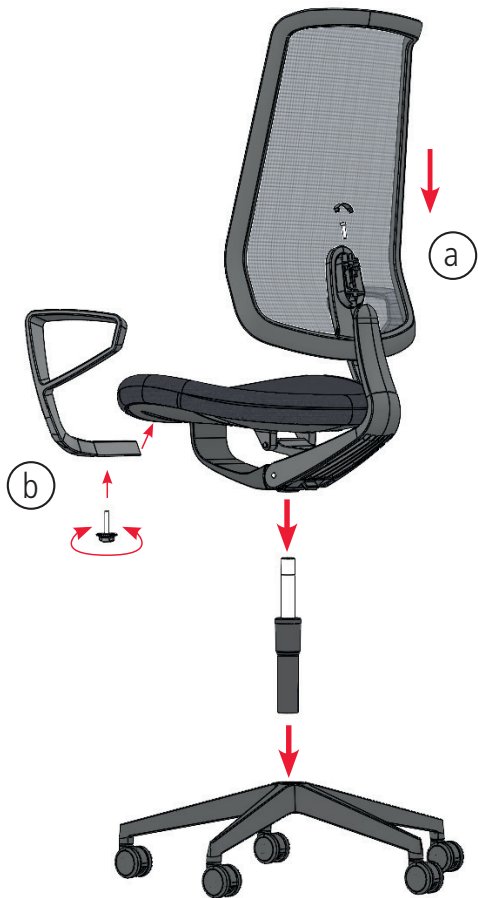
**NL Belangrijke opmerking:**

Belastingafhankelijk geremde wielen Ø 60 mm, hard voor vloeren met zachte vloerbedekking of zacht voor harde vloeren.

De stoel is uitsluitend te gebruiken om op te zitten.

**CZ Důležitá poznámka:**

Dvojitá kolečka Ø 60 mm brzděná v závislosti na zatížení. S tvrdým povrchem pro textilní podlahové krytiny, nebo měkkým povrchem pro tvrdé podlahové krytiny. Židle se musí používat výlučně k sezení.





**DE Sitz- und Rückenlehnen-Neigung  
Arretierung in vorderer Lehnen-Position**

Rückenlehne entlasten und Hebel unter dem Sitz nach unten drücken. Die Mechanik rastet in der vorderen Position ein. (1)

**Tipp:** Verriegeln Sie die Mechanik nur, wenn Sie vorübergehend in einer fixen Position sitzen wollen.

**Frei federnde Einstellung für dynamisches Sitzen:**

Ziehen Sie den Hebel nach oben (2). Damit ist die Mechanik entriegelt.

**EN Seat and backrest adjustment  
Locking backrest in front position**

Take the pressure off the backrest and press the lever under the seat downwards. The mechanism will lock in the front position. (1)

**Tip:** Do only lock the mechanism if you wish to remain in a fixed position for a certain time.

**Resilient position for dynamic sitting:**

Pull the lever upwards (2). This unlocks the mechanism.

**FR Inclinaison de l'assise et du dossier  
Blocage en position avant du dossier**

Alléger le dossier et pousser la manette située sous l'assise vers le bas. La mécanique enclenche dans la position avant. (1)

**Conseil :** Ne verrouillez la mécanique que si vous désirez une position fixe.

**Réglage élastique pour une position assise dynamique :**

Tirez la manette vers le haut (2). Ainsi la mécanique sera déverrouillée.

**NL Stand van zitting en rugleuning instellen  
Vergrendeling rugleuning in voorste positie**

Rugleuning ontlasten en de hendel onder de zitting naar beneden drukken. Het mechanisme vergrendelt in de voorste positie. (1)

**Tipp:** Vergrendel het mechanisme alleen, wanneer u tijdelijk in een vaste positie wilt zitten.

**Ontgrendeling voor dynamisch zitten:** Trek de hendel naar boven (2). De vergrendeling wordt automatisch opgeheven.

**CZ Sklon sedáku a zádové opěrky  
Aretace v přední poloze opěrky**

Uvolněte tlak na zádový opěrák a zatlačte na spodní páčku. Mechanismus se uzamkne v přední poloze (1).

**Tipp:** Mechaniku aretujte pouze tehdy, jestliže chcete přechodně sedět v zafixované pozici

**Pružná pozice pro dynamické sezení:**

Zatáhněte za páku vzhůru (2), abyste odemkli mechanismus.



### **DE** Stufenlose Sitzhöhenverstellung mit Gasfeder

Hebel rechts unter dem Sitz nach oben ziehen. Zum Höherstellen Sitz entlasten, zum Tieferstellen Sitz belasten.

**Achtung!** Austausch und Arbeiten an der Gasfeder nur durch Fachpersonal!

### **EN** Infinite seat-height adjustment through gas spring

Pull the lever on the right side under the seat upwards. For higher positions, relieve weight; for lower positions, increase weight.

**Attention!** The gas spring is to be repaired or exchanged only through specialized staff!

### **FR** Réglage continu de la hauteur d'assise avec vérin oléo-pneumatique

Lever la manette située sur le côté droit sous l'assise. Alléger l'assise afin de la faire remonter, asseyez-vous afin de faire redescendre celle-ci.

**Attention !** L'échange ou la réparation du vérin oléopneumatique est réservé aux professionnels !

### **NL** Traploze zithoogteverstelling met gasveer

Trek de hendel rechts onder de zitting omhoog. Kom iets omhoog van de zitting als u deze hoger wilt zetten. Oefen druk uit om de zitting lager te zetten.

**Let op!** Vervanging van en werkzaamheden aan de gasveer mogen uitsluitend worden uitgevoerd door gekwalificeerd personeel!

### **CZ** Plynulé nastavení výšky pomocí plynového pístu

Zatahněte za páku vpravo dole pod sedákem. Pro zvýšení je nutno sedák odlehčit, pro snížení zatížit.

**Pozor!** Výměnu a manipulaci s plynovým pístem smí provádět pouze odborný personál!



#### DE Einstellen der Armlehnenweite

Drehknöpfe an den Armlehnenträgern rechts und links unter dem Sitz lösen (nach links drehen). Armlehnen in die gewünschte Position nach innen oder außen schieben. Anschließend Drehknöpfe wieder festziehen.

**! Sicherheits-Hinweis: Lose Schrauben sofort festziehen!**

#### EN Setting the armrest width

Loosen the knobs on the armrest supports to the right and left below the seat (turn them to the left). Push the armrests inward or outward to achieve the desired position. Then re-tighten the knobs.

**! Safety instruction: Tighten loose screws immediately!**

#### FR Réglage de la largeur des accoudoirs

Desserrer les boutons tournants situés à droite et à gauche sur la partie inférieure de l'assise (tourner à gauche). Pousser les accoudoirs vers l'intérieur ou vers l'extérieur, dans la position désirée. Ensuite, resserrer les boutons tournants.

**! Instructions de sécurité : Resserrez immédiatement les vis desserrées !**

#### NL Breedte van armleggers instellen

Draai de draaiknoppen van de armleggerdragers rechts en links onder de zitting los door deze naar links te draaien. Schuif de armleggers naar binnen of naar buiten tot op de gewenste breedte. Draai de draaiknoppen vervolgens weer vast.

**! Veiligheidswaarschuwing: Losse schroeven dienen onmiddellijk te worden vastgedraaid!**

#### CZ Nastavení délky loketní opěrky

Uvolněte otočné knoflíky na konstrukci loketních opěrek vpravo a vlevo pod sedákem (otočte doleva). Loketní opěrky posuňte dovnitř nebo ven do vaší požadované polohy. Otočné knoflíky poté opět utáhněte.

**! Bezpečnostní pokyny: Uvolněné šrouby dotáhněte okamžitě!**



#### DE Einstellen der Armlehntiefe (nur Multifunktions-Armlehne)

Armauflage in die gewünschte Position nach vorne oder rückwärts schieben (ohne Bedienungstaste).

#### EN Adjusting the depth of the arms (multifunction arms only)

Push the arms into the desired position, to the back or to the front (without pressing operating button).

#### FR Réglage de la profondeur des accoudoirs

(uniquement pour les accoudoirs multifonctionnels)

Pousser les manchettes d'accoudoir vers l'avant ou vers l'arrière dans la position désirée (sans touche de commande).

#### NL Armleggerdiepte instellen (alleen multifunctionele armlegger)

Schuif de armlegger tot de gewenste positie naar voren of naar achteren (zonder bedieningsknop).

#### CZ Nastavení hloubky loketní opěrky

(pouze u multifunkčních loketních opěrek)

Stiskněte tlačítko na rámu područky a opěrku posuňte do požadované polohy. Opěrka má západky v několika stupních.



#### **DE Einstellen der Armlehnenhöhe**

**(nur Höhenverstellbare & Multifunktions-Armlehne)**

Taste außen am Lehnenschaft drücken und Armlehne in die gewünschte Höhe schieben. Die Armlehne rastet in mehreren Stufen ein.

#### **EN Adjusting the height of the arms**

**(height adjustable and multifunction arms only)**

Press the key on the armrest shaft and push the arms into the desired height. The arms can be locked in various positions.

#### **FR Réglage de la hauteur des accoudoirs**

**(uniquement pour les accoudoirs réglables en hauteur & multifonctionnels)**

Appuyer sur la touche située sur la partie extérieure de la tige de l'accoudoir, positionner les accoudoirs dans la hauteur désirée. Les accoudoirs peuvent être verrouillés dans plusieurs positions prédéfinies.

#### **NL Hoogte van armleggers instellen**

**(alleen in hoogte verstelbare & multifunctionele armleggers)**

Druk op de knop aan de buitenkant van de armleggerschacht en schuif de armlegger naar de gewenste hoogte. De armlegger kan in verschillende standen worden vastgezet.

#### **CZ Nastavení výšky loketní opěrky**

**(pouze výškově stavitelné a multifunkční područky)**

Stiskněte tlačítko na rámu područky a opěrku posuňte do požadované výšky. Opěrka má západky v několika stupních.





**DE Drehbare Armauflagen** (nur Multifunktions-Armlehne)

Armauflage in die gewünschte Position nach innen oder außen drehen (ohne Bedienungstaste).

**EN Swivelling arm pads** (multifunction arms only)

Turn the arms into the desired position inwards or outwards (without pressing operating button).

**FR Manchettes pivotantes**

(uniquement pour les accoudoirs multifonctionnels)

Pousser les manchettes dans la position désirée vers l'intérieur ou vers l'extérieur (sans touche de commande).

**NL Draaibare armleggers** (alleen multifunctionele armlegger)

Draai de armlegger tot de gewenste positie naar binnen of naar buiten (zonder bedieningsknop).

**CZ Otáčecí loketní opěrky** (pouze u multifunkčních loketních opěrek)

Otočení područky do požadované polohy dovnitř nebo ven (bez stisknutí tlačítka).



**DE Anpassung der höhenverstellbaren Lordosenstütze**

Die Lordosenstütze auf der Rückseite der Lehne ist höhenverstellbar und kann individuell an den sensiblen Bereich der Lendenwirbel angepasst werden. Die Lordosenstütze mit beiden Händen vertikal in die gewünschte Höhe verschieben.

**EN Adjusting the height-adjustable lumbar support**

The lumbar support at the rear side of the back is adjustable in height and can be individually adapted to the sensitive area of the lumbar region. Push the lumbar support vertically to the desired height using both hands.

**FR Adaptation du soutien lombaire réglable en hauteur**

Le soutien lombaire situé sur l'arrière du dossier est réglable en hauteur et peut être adapté individuellement à la zone lombaire. Pousser le soutien lombaire verticalement avec les deux mains dans la position désirée.

**NL Aanpassing van de in hoogte verstelbare lumbaalsteun**

De lumbaalsteun aan de achterkant van de rugleuning is in hoogte verstelbaar en kan individueel worden aangepast aan het gevoelige deel van de lendenwervel. Schuif de lumbaalsteun met beide handen verticaal naar de gewenste hoogte.

**CZ Nastavení výškově nastavitelné bederní opěrky**

Bederní opěrka na zadní straně opěradla je výškově nastavitelná a může se individuálně uzpůsobit citlivým místům v oblasti bederní páteře. Bederní opěrku posuňte oběma rukama vertikálně do požadované polohy.

## DE Pflegehinweise

**Polsterung – Stoffbezüge:** Mit weicher Bürste oder Staubsauger trocken reinigen.

**Polsterung – Lederbezüge:** Mit weichem Tuch oder Staubsauger trocken reinigen. Bei Bedarf feucht abwischen, anschließend mit Wolltuch abtrocknen. Lederpflegemittel laut Gebrauchsanleitung verwenden.

**Metalloberflächen:** Feucht wischen, anschließend trockenreiben.

**Kunststoff-Oberflächen:** Feucht wischen, anschließend trockenreiben.

Bei Bedarf übliche Haushaltsreiniger ohne Scheuerwirkung einsetzen.

Bei größeren Verschmutzungen, Flecken etc. empfehlen wir Ihnen, mit uns Kontakt aufzunehmen.

## EN Care instructions

**Upholstery – fabric covers:** Dry cleaning with a soft brush or vacuum cleaner.

**Upholstery – leather covers:** Dry cleaning with a soft cloth or vacuum cleaner. When required, wipe with a damp cloth and dry with a woolen cloth. Follow the manufacturer's instructions when using leather care products.

**Metal surface:** Wipe with a damp cloth and rub dry.

**Plastic surfaces:** Wipe with a damp cloth and rub dry. Use conventional, non-abrasive household cleaning products as required.

In case of excessive dirt or stains, we recommend that you contact us.

## FR Conseils d'entretien

**Revêtement tissu :** Nettoyage à sec avec une brosse souple ou avec un aspirateur.

**Revêtement cuir :** Nettoyage à sec avec un chiffon doux ou avec un aspirateur. Si nécessaire nettoyez avec un chiffon humide et séchez ensuite avec un chiffon doux. Utilisez uniquement des produits d'entretien spécifiques pour le cuir selon les indications du fabricant.

**Surfaces en métal :** Essuyez les surfaces avec un chiffon humide et séchez-les ensuite.

**Surfaces en matière synthétique :** Essuyez les surfaces avec un chiffon humide et séchez-les ensuite.

Si nécessaire utilisez des produits doux pour la vaisselle sans effet récurant.

En cas de très fortes salissures et de tâches, nous vous conseillons de nous contacter.

## NL Onderhoudstips

**Bekleding – stof:** Met zachte borstel of stofzuiger droog reinigen.

**Bekleding – leder:** Met zachte borstel of stofzuiger droog reinigen. Eventueel licht vochtig afnemen en vervolgens met wollen doek drogen.

**Metalen- en kunststof oppervlakken:** Licht vochtig afnemen en vervolgens droogwrijven.

Bij ernstige verontreinigingen, vlekken e.d. raden wij u aan contact met ons op te nemen.

## CZ Pokyny k ošetřování

**Čalounění – látkové potahy:** Vyčistit zasucha pomocí měkkého kartáče nebo vysavače.

**Čalounění – kožené potahy:** Vyčistit zasucha pomocí měkkého hadříku nebo vysavače. V případě potřeby otřít vlhkým hadříkem, dále usušit vlněným hadříkem. Prostředky na ošetřování kůže používat podle návodu k užití.

**Kovové povrchy:** Otřít vlhkým hadříkem, potom vytřít dosucha.

**Plastové povrchy:** Otřít vlhkým hadříkem, potom vytřít dosucha. V případě potřeby použít běžné čisticí prostředky pro domácnost bez abrazivního účinku.

V případě hrubšího znečištění skvrn atd. vám doporučujeme, abyste nás kontaktovali.

A-4950 Altheim  
Linzer Strasse 22  
T +43 (7723) 460-0  
altheim@wiesner-hager.com

CZ-150 00 Praha 5  
Drtinova 557/10  
T +420 271 730 444  
praha@wiesner-hager.com

D-97080 Würzburg  
Schürerstrasse 3  
T +49 (931) 3 55 85-0  
wuerzburg@wiesner-hager.com

CZ-396 01 Humpolec  
Na Závodí 1357  
T +420 565 501 411  
humpolec@wiesner-hager.com

NL-6101 XB Echt  
Nobelweg 17  
T +31 (475) 41 02 22  
benelux@wiesner-hager.com

UK: Wiesner-Hager Ltd.  
london@wiesner-hager.com

F-67201 Eckbolsheim  
13, rue Ettore Bugatti  
T +33 (3) 88 59 90 90  
F +33 (3) 88 59 90 89  
france@wiesner-hager.com

www.wiesner-hager.com  
Certified acc. to:  
ISO 9001, ISO 14001 and ISO 14025

Tested according to EN 1335

Direkt aufs Handy! Der schnellste Weg zum gesunden Sitzen.  
Direct to your mobile! The quickest way to healthy sitting.  
Directement sur votre portable !  
La voie la plus rapide pour une position assise saine.  
Direct op je mobiele telefoon! De snelste manier om gezond te zitten.  
Přímo do mobilu! Nejrychlejší cesta ke zdravému sezení.

